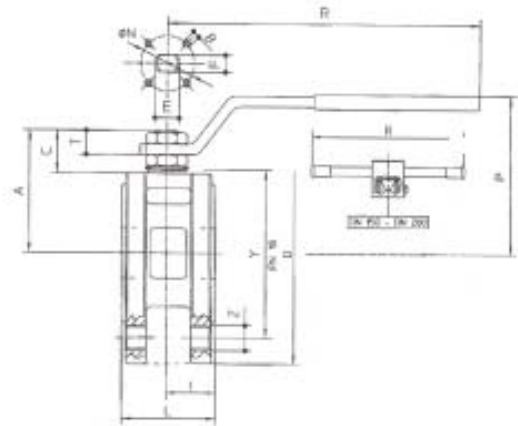
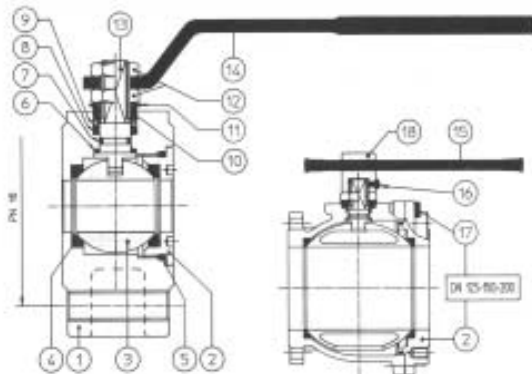


# Kompaktkulventil

Protek 2010  
Dn 15 - Dn 200  
Pn 16



Dn	D	Y	Z	I	L	R	P	A	C	T	E	F	N	B	KV	PN	Kg	
1/2"	15	90	65	4xM12	19	35	131,5	64,5	47	15,5	9	10	7	32	4xM5	16,3	16	1,3
3/4"	20	100	75	4xM12	20	40	131,5	69	51,5	15,5	9	10	7	32	4xM5	29,5	16	1,9
1"	25	110	85	4xM12	24	46	174,5	80,5	61	19,5	11,5	12	8	42F04	4xM5	43	16	2,7
1"1/4	32	130	100	4xM16	28	54	174,5	84,5	64,5	16,5	11,5	12	8	42F04	4xM5	89	16	4,2
1"1/2	40	150	110	4xM16	31,8	63,5	251,5	103	78	24,5	13	16	10	50F05	4xM6	230	16	4,2
2"	50	165	125	4xM16	41	82	251,5	111	87	25	13,5	16	10	50F05	4xM6	265	16	6,1
2"1/2	65	185	145	4xM16	51,5	103	321,5	128	104,5	28	18	20	14	70F07	4xM8	540	16	10
3"	80	200	160	8xM16	61	122	321,5	139	115	28,5	18	20	14	70F07	4xM8	873	16	13,5
4"	100	220	180	8xM16	76	152	381,5	157	137	34,5	22	24	18	102F10	4xM10	1390	16	20,9
5"	125	250	210	8xM16	98	196	381,5	179	159	34	22	24	18	102F10	4xM10	1707	16	37,5
6"	150	285	240	8xM20	116	232	700	237	201,5	51,5	30	42	30	125F12	4xM12	2024	16	61,5
8"	200	340	295	12xM20	159	317	700	280	245	51,5	30	42	30	125F12	4xM12	2720	16	102



Tempområde: -20°....+160°

1	Ventilhus	SS 2333	10	Anslagskiva *	AISI 430 *
2	Muff	SS 2333	11	Talriksjäder	UNI 3545
3	Kula	SS 2333	12	Mutter	UNI 5771
4	Klutätning	PTFE (Teflon)	13	Spindel	SS 2303
5	O-ring	FKM (Viton)	14	Handspak	UNI 7070
6	Spindelskiva	PTFE (Teflon)	15	Handspak DN 150-200	UNI 7230
7	O-ring	FKM (Viton)	16	Skruv DN 150-200	UNI 7356
8	Spindelätning	PTFE (Teflon)	17	Skruv	UNI 7356
9	Förspänningsring	AVP-SSMNPB36	18	Handspakhållare	SS 0125

\* DN 65 - 200 Kolstål