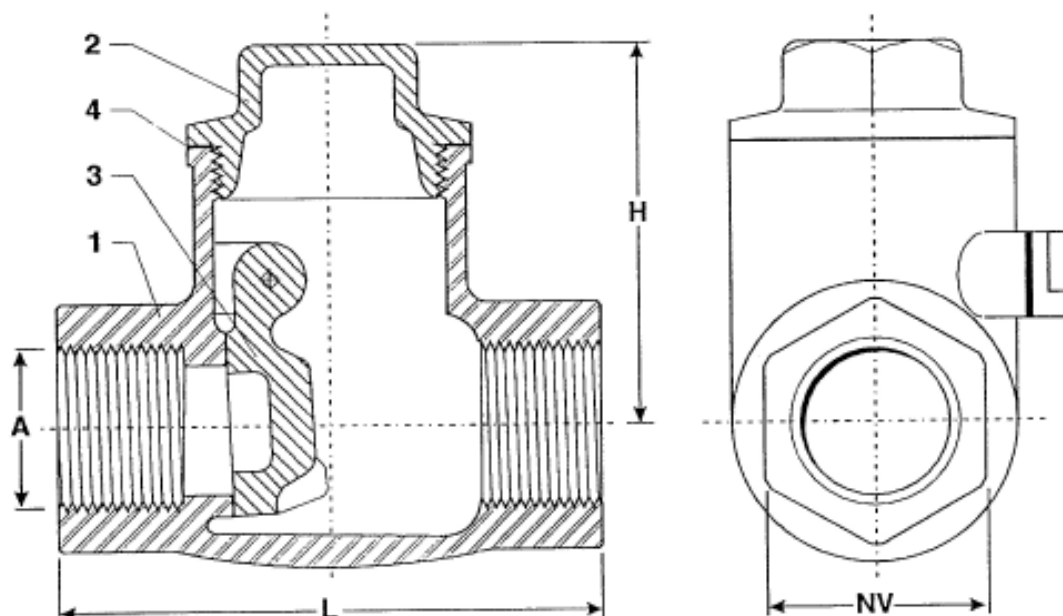


## Klaffback ventil

Protek-S16  
Dn 15 - Dn 50  
Pn 10

- Klaffbackventil AISI 316
- Invändigt gängad



### Mått och vikt

DN	A	NV	L	H	Vikt i Kg
1/2"	15	27	65	45	0,3
3/4"	20	34	80	54	0,5
1"	25	41	90	57	0,7
1 1/4"	32	49	105	62	1,0
1 1/2"	40	57	120	72	1,6
2"	50	69	140	78	2,3

### Materialspecifikation:

1 Hus                   AISI 316  
2 Lock                   AISI 316

3 Klaff                   AISI 316  
4 Packning             PTFE