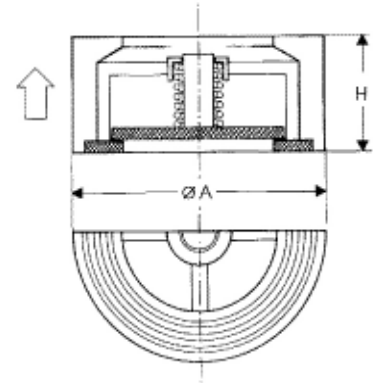


## Backventiler för inspänning

Protek 1021 - 1024  
Dn 15 - 300  
Pn 6 - 40

Typ	Hus	Disk	Tryck	Temp C°
Protek 1021	Kromst.	SIS 2304	40	350
Protek 1022	SIS 2343	SIS 2343	40	400
Protek 1023	Brons	SIS 2343	16	250
Protek 1024	Teflon	Teflon	6	180



### Inbyggnadsmått

DN	A	H mm
15	50	16
20	60	19
25	70	22
32	80	28
40	90	32
50	107	40
65	127	46
80	140	50
100	162	60
125	190	90
150	217	105
200	272	140
250	329	200
300	378	250

Tryckklass DIN PN 6/10/16/25/40

Levereras även med mjuktätningring av EPDM, NITRIL, alt VITON ring.

Levereras på begäran med DIN Cert. 3.1.B.  
Montage mellan flänsar DIN och ANSI.

### Öppningstryck mbar

DN	15	20	25	32	40	50	65	80	100	125	150	200	250	300
▲	25	24	24	28	29	31	31	31	33	734	936	940	944	50
▶	23	22	22	24	24	25	25	25	27	522	623	625	627	30
▼	21	21	21	21	21	21	21	21	21	12	13	15	17	20

Specialfjäder för ett bestämt öppningstryck kan erhållas i dim. DN 15 - 150 mellan 5 - 1000 mbar.