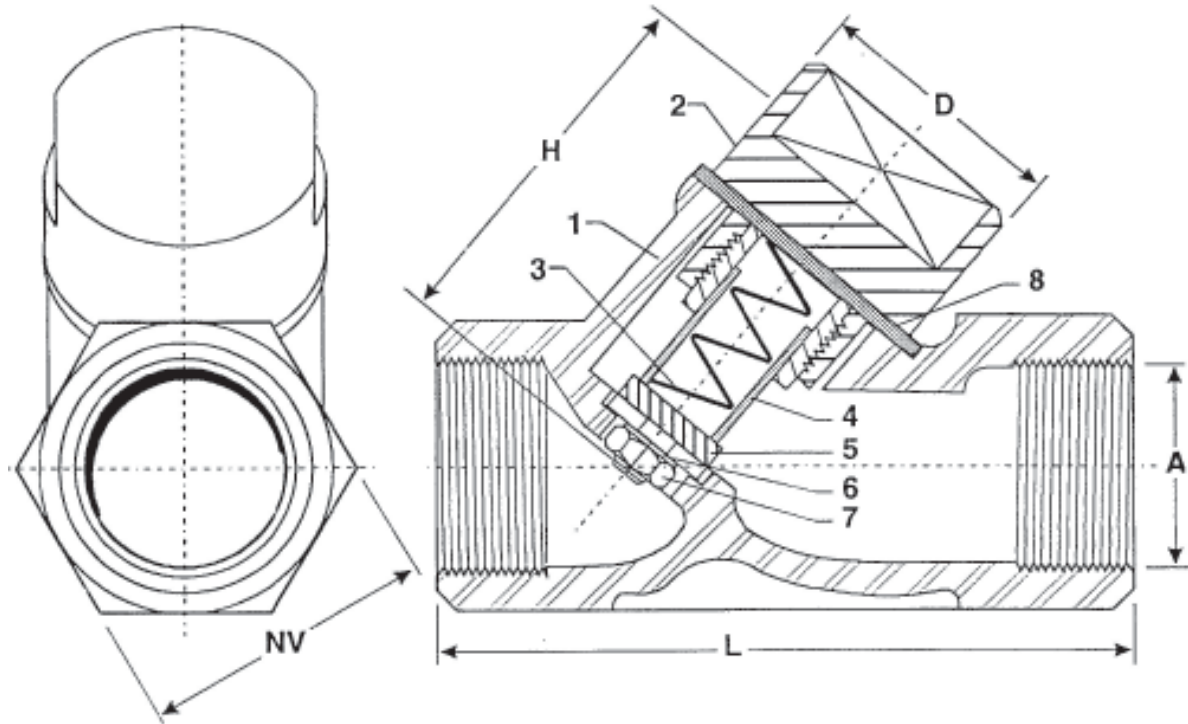


Kägelbackventil

Protek-S11
Dn 15 - Dn 50
Pn 40

- Kägelbackventil invändigt gängad AISI 316.
- Användningsområde: vatten, gas, olja och luft.



Mått och vikt

DN	A	NV	L	H	D	Vikt i Kg
1/2"	15	27	65	40	27	0,2
3/4"	20	32	75	50	34	0,4
1"	25	41	90	62	40	0,7
1 1/4"	32	50	110	70	50	1,3
1 1/2"	40	55	120	85	57	1,7
2"	50	70	150	110	69	2,7

Materialspecifikation:

1 Hus	AISI 316	5 Säte	PTFE
2 Lock	AISI 316	6 Bricka	AISI 304
3 Fjäder	AISI 304	7 Mutter	AISI 304
4 Käglor	AISI 316	8 Packning	PTFE