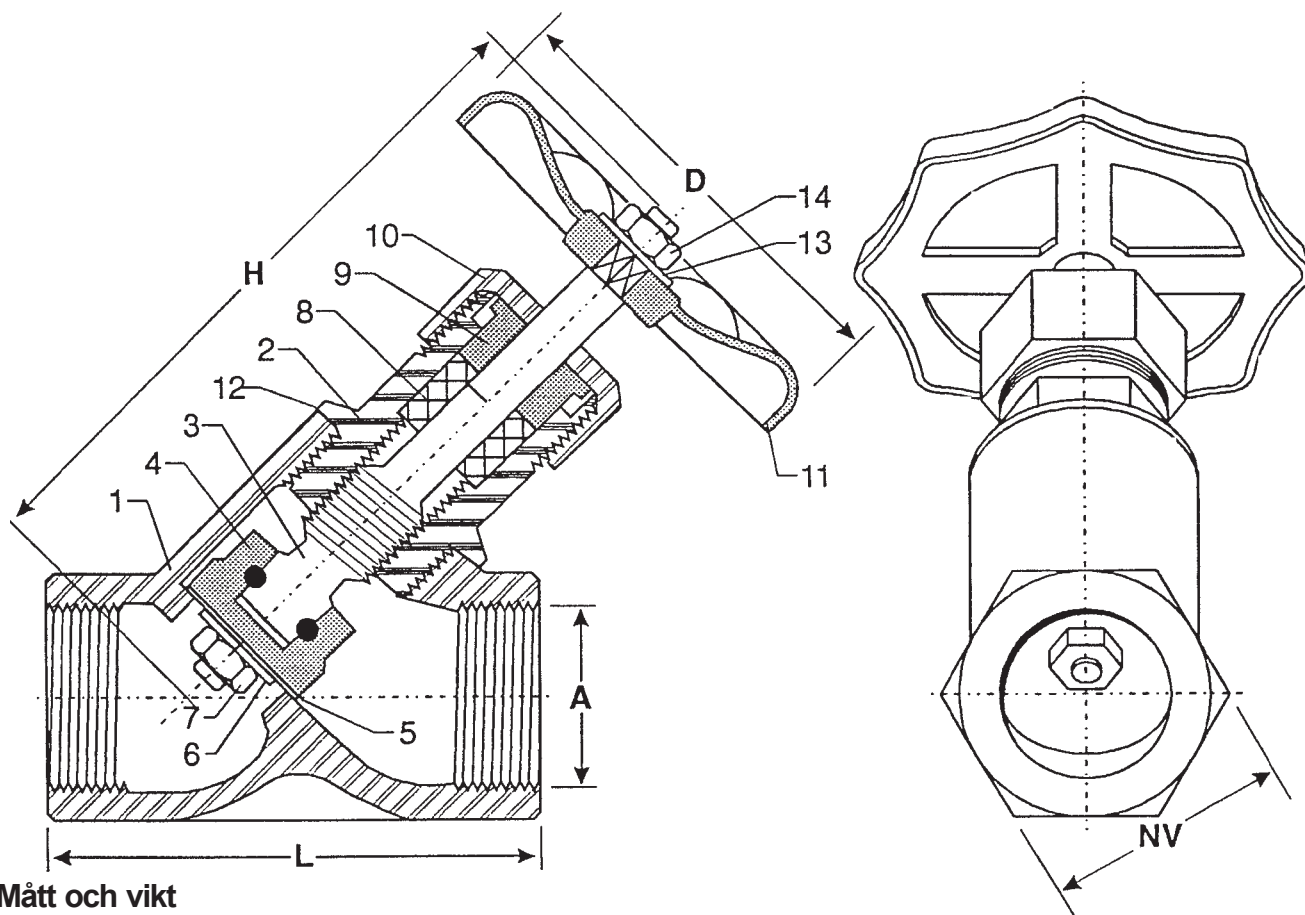


## Snedsåtesventil

Protek-S12  
Dn 15 - Dn 50  
Pn 40

- Snedsåtesventil invändigt gängad AISI 316.



### Mått och vikt

Dn	A	NV	L	H	D	Vikt i kg
1/2"	15	27	65	100	63	0,4
3/4"	20	32	75	125	75	0,6
1"	25	41	90	130	75	0,9
1 1/4"	32	50	110	165	100	1,4
1 1/2"	40	56	120	170	100	1,9
2"	50	70	150	210	100	3,2

### Materialspecifikation:

1	Hus	AISI 316	8	Spindeltätning	PTFE
2	Överdel	AISI 316	9	Bussning	AISI 304
3	Spindel	AISI 316	10	Spindelmutter	AISI 304
4	Kägla	AISI 316	11	Handratt	Metall
5	Säte	PTFE	12	Packning	PTFE
6	Bricka	AISI 304	13	Bricka	AISI304
7	Mutter	AISI 304	14	Mutter	AISI 304