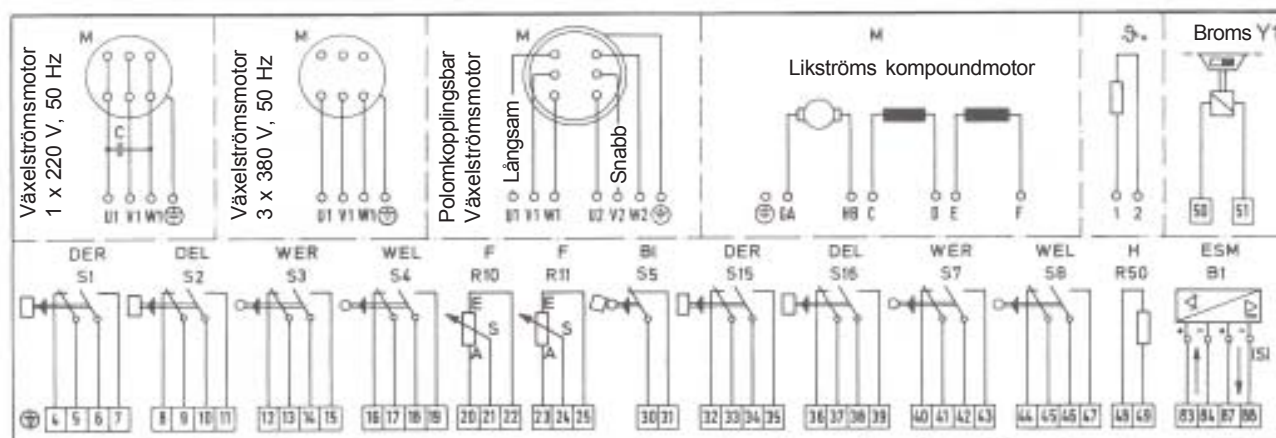


El schema för Schiebel manöverdon

Tillbehör för eldon

DE	Momentkontakter	
WE	Väggkontakter	
BI	Blinkkontakt	Visar när donet är i rörelse.
mS	Mekanisk lägesvisare	Visar ventilens läge.
F...	Potentiometer (100 - 1000 ohm)	Fjärrvisning och reglering av ventilläge.
ESM	Elektrisk lägesvisare (0/4 - 20 mA, 24 VDC)	Elektrisk fjärrvisning av ventilläge.
SRG	Elektrisk lägesställare (styrsignal i mA) (utgångssignal i mA eller ohm) (försörjning 220 V, 50 Hz)	Elektrisk reglering av ventilläge.
H	Värmeelement	Förhindrar kondensering i tillbehörsbox.
S30	Manöverbox (lokal - 0 - fjärr)	Lokal styrning av donet.
S31	Manöverbox (öppna - stopp - stänga)	Kan monteras direkt på donet.
SG	Styrenhet	Automatisk öppna eller stängfunktion vid strömbortfall.
K1	Väderskydd	Vid montering utomhus.
K2	Väderskydd	Vid montering i tropiskt klimat eller aggressiv miljö.

El-diagram för Schiebel manöverdon typ AB, M och MD



DER	Momentkontakt höger (medurs)	Vid don typ rM3, rM10 och M2 är momentkontakterna SI, S2, S15 och S16 i utförande skiftande kontakter på plint 5, 9, 33 och 37.
DEL	Momentkontakt vänster (moturs)	
WER	Väggkontakt höger (medurs)	
WEL	Väggkontakt vänster (moturs)	
BL	Blinkkontakt	Vid manöverdon typ MD är alla kontakter typ skiftande.
F	Potentiometer	
H	Värmeelement	
ESM	Elektrisk lägesvisare	
Y1	Bromsar	
⚡	Termobrytare (kännare)	

Höger och vänster = rotationsriktning när donet betjänar armatur.
Endast använda plintar i enlighet till beställda tillbehör monteras. (i stigande nummerföljd)
Kontakter är ritade i vilande tillstånd.